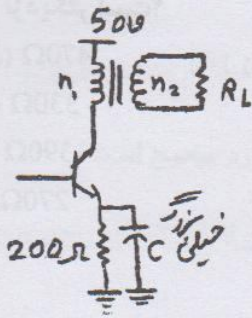


سوال ۶۷ - حداکثر راندمان ممکن در مدار روبرو چند درصد می تواند باشد؟ $I_{CQ}=100mA$



الف) ۴۰

ب) ۲۵

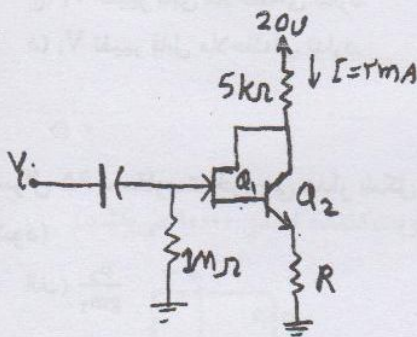
ج) ۷۸

د) ۳۰

سوال ۶۸ - در مدار روبرو جریان $I=2mA$ است مقدار R به کدام گزینه

نزدیک تر است؟

$Q_1: V_p = -2.5V$ $I_{DSS} = 1mA$ $Q_2: B = 100$ $V_{BE} = 0.7V$



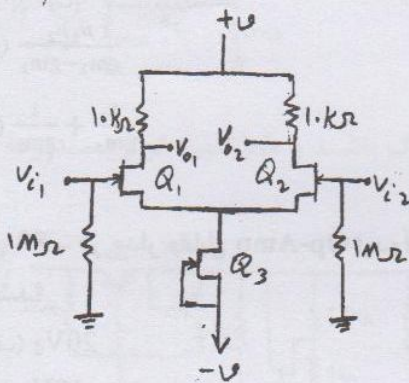
الف) $1k\Omega$

ب) 680Ω

ج) 560Ω

د) 470Ω

سوال ۶۹ - در مدار شکل روبرو بهره تفاضلی چقدر است؟



$$Q_1, Q_2 \begin{cases} I_{DSS} = 1mA \\ V_{P0} = -1V \\ r_d = 20k\Omega \end{cases} \quad Q \begin{cases} I_{DSS} = 2mA \\ V_{P0} = -2V \\ r_d = 20k\Omega \end{cases}$$

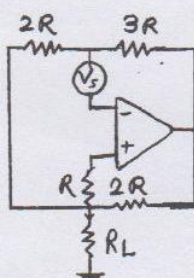
الف) ۱۳/۵

ب) ۱۵/۵

ج) ۳۲

د) ۲۶

سوال ۷۰ - در مدار زیر op-Amp ایده آل بوده و در ناحیه خطی عمل می کند. جریان I_L چقدر است؟



الف) $\frac{3Vs}{4R}$

ب) $\frac{7Vs}{4R}$

ج) $\frac{7Vs}{10R}$

د) $\frac{10Vs}{7R}$